

پمپ اسلاری نوید سهند سری KWP F 80-315



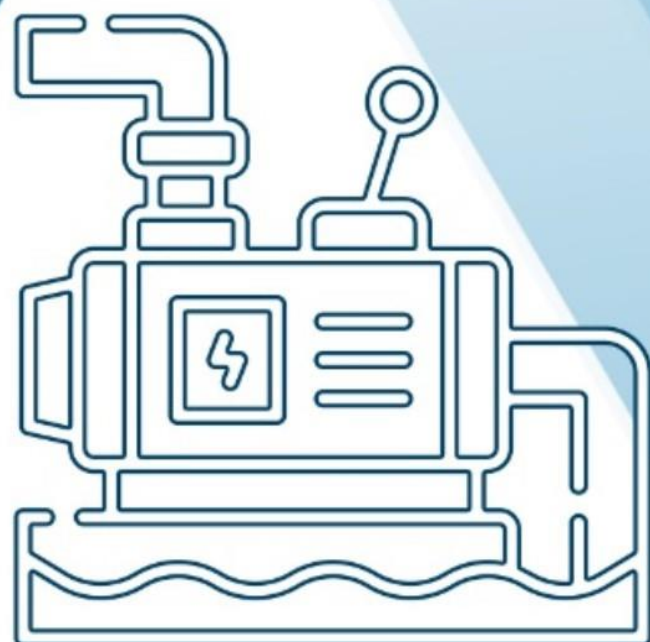
www.kalasanati.com



@kalasanati_com



+982188544230



PUMP

www.kalasanati.com



از این که کالا صنعتی را انتخاب کرده اید از شما ممنونیم. گروه کالا صنعتی را میتوان بهترین شرکت برای مشاوره و خرید کالای صنعتی دانست. این شرکت با ترکیب صنعت و تکنولوژی توانسته بهترین خدمات مشاوره ای در زمینه خرید کالای صنعتی و به طور تخصصی پمپ آلات خانگی و صنعتی موجود در بازار را ارائه دهد. انواع پمپ آب خانگی، کفکش، لجن کش، موتور پمپ، شناور، پمپ وکیوم، بیستونی، دیافراگمی، پمپ دنده ای و بسیاری کالاهای مرتبط با این دسته بندی ها، در سایت کالا صنعتی قابل خرید بوده و سعی بر آن است که قیمت های درج شده کاملاً به روز باشد تا اینکه تصمیم گیری برای مشتریان و کارشناسان فنی شرکت ها آسان شود.

در راستای ارزشمندی مشاوره برای انتخاب پمپ، آماده کردن دیتاشیت و کاتالوگ های با کیفیت در دستور کار این شرکت قرار گرفته است. در ذیل دیتاشیت پمپ نوید سهند آمده و این مشخصات مربوط به آخرین ویرایش شرکت سازنده می باشد.

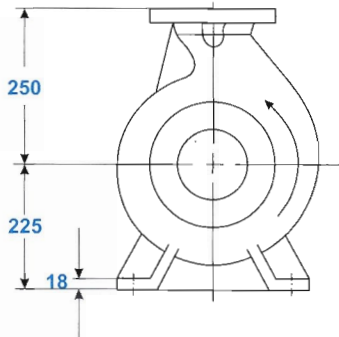
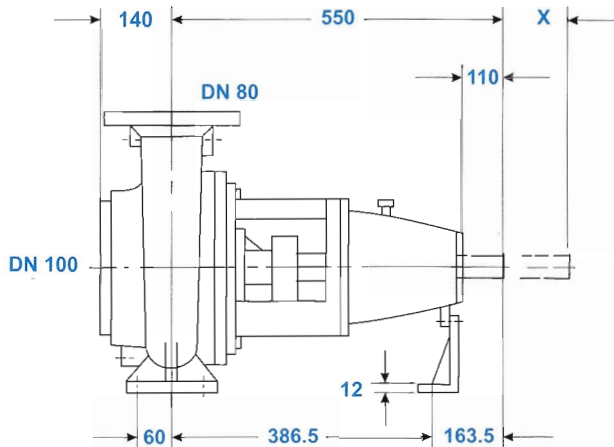
- نکته: همواره سعی بر آن بوده که مشخصات و اطلاعات مربوط به کاتالوگ ها به صورت دقیق بازنویسی و نگارش شود. اما به صورت سهوی ممکن است اشکالات نگارشی در کاتالوگ وجود داشته باشد.



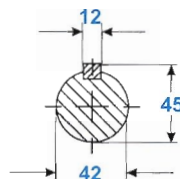
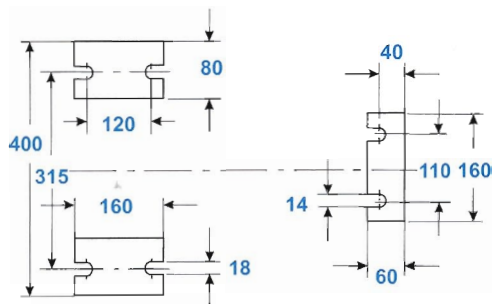


KWP F 80-315

ابعاد کلی پمپ



x = back pull-out clearance (without removing the motor)



Shaft end & key to
DIN 6885/p.1

دور ۲۹۰۰	آب دهی (مترمکعب در ساعت) Capacity (m ³ /h)						قطر پروانه Imp. Dia. (mm)	فلنج پمپ Pump flange (mm)		مشخصات موتور Characteristics
	140	120	100	80	60	40		مکش Inlet	رانش Outlet	قدرت/فوردت کیلو وات kW
2900 RPM	140	120	100	80	60	40				30
ارتفاع (متر)	—	—	43	46	49	51	210			30
Head (m)	31	35	38.5	41.5	44	46.5	190	100	80	30
	26.5	29	33	35.5	38.5	41	180			24
	21	25	28.5	31	33.5	36	170			24

Kwp series
Kwp non-clogging centrifugal pump





KWP F 80 - 315

General Specification of kwp Pumps

- Discharge diameter: 40 to 800
- Capacity: up to 11000 m³/h
- Heads: up to 100 m
- Operating pressures: up to 10 bar
- Operating temperature: from -40 to +280 c°

- از ۴۰ تا ۸۰۰ میلی متر
- تا ۱۱۰۰۰ متر مکعب در ساعت
- تا ۱۰۰ متر
- تا ۱۰ بار
- از ۲۸۰- تا ۴۰ درجه سانتی گراد

مشخصات کلی پمپ های kwp

- قطر خروجی:
- ظرفیت آب دهی:
- ارتفاع:
- فشار کاری:
- دمای کاری:

Materials

- Pump Casing: Cast Iron GG-25
- Impeller: Cast Iron GG-25
- Shaft: Stainless steel

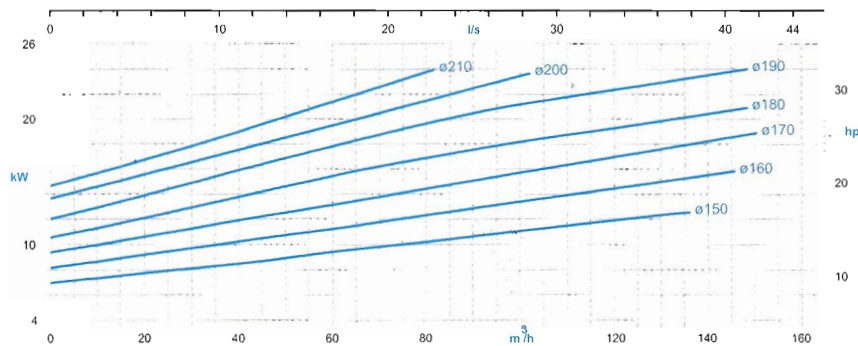
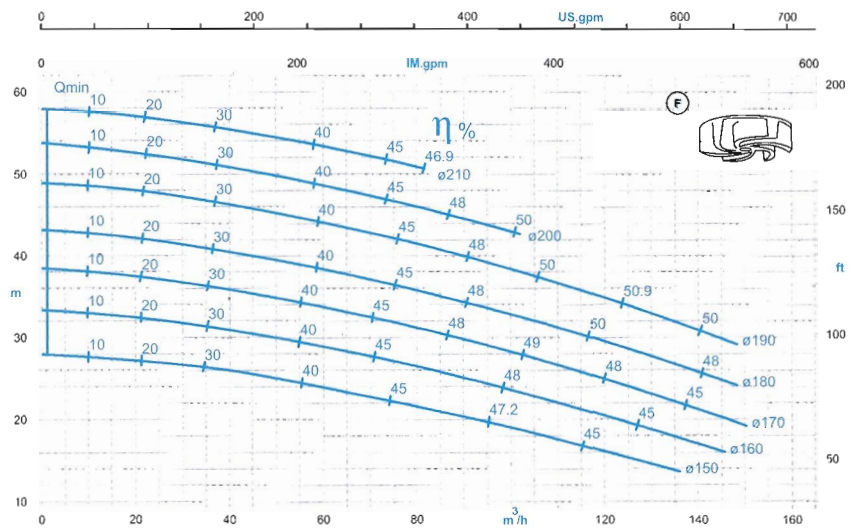
- GG-25 چدن
- GG-25 چدن
- فولاد ضد زنگ

جنس مواد

- محفظه پمپ:
- پروانه:
- محور:

Materials can be replaced, on any request(s).

جنس مواد بر حسب تقاضا قابل تغییر است.



2900 rpm / دور موتور ۲۹۰۰

